



**Stromwandler
Niederspannungsnetz**

Messung

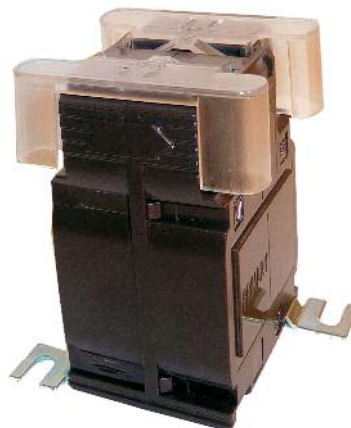
Einphasiger Stromwandler
Wickelstromwandler
Primärströme 5...40A
Sekundärströme 1 - 5A
Genauigkeitsklasse : Kl.0,5 - 1
Bürde :
6VA (Kl.0,5)
7,5VA (Kl.1)

**Current transformers
for low-voltage
network
Measure**

Single-phase current transformer
Wound primary
Primary current 5...40A
Secondary current 1 - 5A
Accuracy class: cl.0,5 - 1
Rated burden:
6VA (cl.0,5)
7,5VA (cl.1)

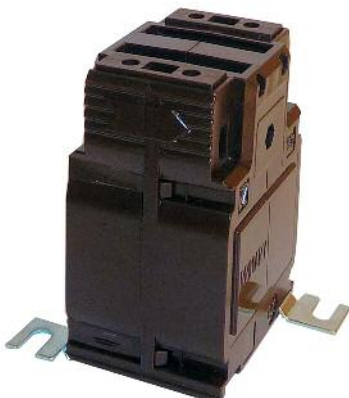


TAQ6-M

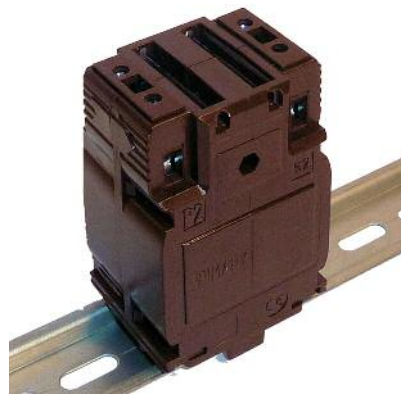


Plombierbare Klemmenabdeckung
Sealable terminal cover

(Option Option)



Schraubbefestigung
Screw type mounting



DIN-Schienen-Montage
DIN rail mounting



4 Schraubklemmen
4 screw connection

BESTELLNUMMER ORDER CODE		Primärstrom Primary current	Kl. 0,5	Kl. 1
sekundär / Secondary				
5A	1A	A	VA	VA
TAQ6M50A500	TAQ6M10A500	5	6	7,5
TAQ6M50B100	TAQ6M10B100	10		
TAQ6M50B150	TAQ6M10B150	15		
TAQ6M50B200	TAQ6M10B200	20		
TAQ6M50B250	TAQ6M10B250	25		
TAQ6M50B300	TAQ6M10B300	30		
TAQ6M50B400	TAQ6M10B400	40		
ATACOP13	Zubehör Plombierbare Klemmenabdeckung / Accessory sealable terminal cover			

ANGEWANDTE NORMEN

EN/IEC 61869-1, 61869-2

TECHNISCHE DATEN

Primär-Nennstrom I_{pr} : 5...40A

Nennfrequenz : 50Hz

Arbeitsfrequenz : 47...63Hz

Option: Nennfrequenz 400Hz (Bürde zu definieren)

Thermischer Bemessungsdauerstrom I_{cth} : 100% I_{pr}

Thermischer Dauerstrom I_{th} : $30I_{pr}$

Dynamischer Grenzstrom I_{dyn} : $2,5I_{th}$

Sicherheitsfaktor (FS): ≤ 5

Sekundärnennstrom I_{sr} : 5-1A

Bürde : 6VA (Kl.0,5) - 7,5VA (Kl.1)

Genauigkeit : Kl.0,5 - 1

Max. Verlustleistung ¹: $\leq 4,3W$

¹Zur thermischen Dimensionierung des Schaltschranks

Bei offener Sekundärwicklung wird 1 Minute Arbeitszeit garantiert.

Stromwandler dürfen nicht mit offener Sekundärwicklung betrieben werden um potentielle Überspannungen und Überhitzungen zu vermeiden.

Um dieses Problem zu vermeiden, kann das Zubehör ATAP015 (NT710) verwendet werden. Es wird direkt an die Sekundärwicklung angeschlossen und überprüft automatisch die Klemmenspannung.

Wenn diese den Grenzwert von 18V überschreitet (z.B Drahtbruch), schließt das ATAP015 die Sekundärwicklung automatisch kurz.

Sobald die normalen Betriebsbedingungen wieder hergestellt sind, öffnet es die Verbindung wieder automatisch.

Es beeinflusst weder die Spezifikationen noch die Performance des Stromwandlers. Eine Stromversorgung wird nicht benötigt (selbstversorgend).

ISOLATIONSANFORDERUNGEN

Trockentransformator, luftisoliert

Höchstzul. Betriebsspannung U_m : 0,72kV r.m.s.

Isolations Nennspannung: 3kV r.m.s. 50Hz/1min

Isolationsklasse (EN/IEC 61869-1, 61869-2): B

UMWELTBEDINGUNGEN

Keine ungeschützte Installation (EN/IEC 61869-1, 61869-2)

Nenntemperatur: $23^{\circ}C \pm 1^{\circ}C$

Betriebstemperatur: -25...50°C

Durchschn. Tagestemperatur: $\leq 30^{\circ}C$

Lagertemperatur: -40...85°C

Relative Feuchte: $\leq 85\%$

Für tropisches Klima geeignet

REFERENCE STANDARDS

EN/IEC 61869-1, 61869-2

SPECIFICATIONS

Rated primary current I_{pr} : 5...40A

Rated frequency: 50Hz

Working frequency: 47...63Hz

Option: rated frequency 400Hz (burdens to the advised)

Rated continuous thermal current I_{cth} : 100% I_{pr}

Rated short-time thermal current I_{th} : $30I_{pr}$

Rated dynamic current I_{dyn} : $2,5I_{th}$

Instrument security factor (FS): ≤ 5

Rated secondary current I_{sr} : 5 - 1A

Rated burden: 6VA (cl.0,5) - 7,5VA (cl.1)

Accuracy class: cl.0,5 - 1

Max. power dissipation ¹: $\leq 4,3W$

¹For switchboard thermal calculation

Working time guaranteed with secondary winding open for 1 minute

Current transformers should not be operated with the secondary winding open-circuited because of the potentially dangerous over-voltages and overheating which can occur.

To obviate this problem, it is possible to use ATAP015 (NT710) accessory to be directly connected with the transformer secondary winding, which is able to continuously detect the terminal voltage and, if the voltage reaches the threshold value (18V) owing to a connection breakdown or disconnection of the devices, automatically closes again the circuit.

When the normal working conditions are restored, it automatically disconnects. Continuously connected with the secondary winding of the transformer to protect, it doesn't affect at all the current transformer features or performances. It doesn't need any external supply (self-supplied).

INSULATION REQUIREMENTS

Dry transformer, air insulation

Highest voltage for equipment U_m : 0,72kV r.m.s.

Rated insulation level: 3kV r.m.s. 50Hz/1min

Class of insulation (EN/IEC 61869-1, 61869-2): B

ENVIRONMENTAL CONDITIONS

Non-exposed installation (EN/IEC 61869-1, 61869-2)

Reference temperature: $23^{\circ}C \pm 1^{\circ}C$

Nominal temperature range: -25...50°C

Daily mean temperature: $\leq 30^{\circ}C$

Limit temperature range for storage: -40...85°C

Relative humidity: $\leq 85\%$

Suitable for tropical climates

STROMFEHLERGRENZEN UND PHASENVERSCHIEBUNG

(EN/IEC 61869-1, 61869-2)

Klassen- genauigkeit Accuracy class	aktueller Fehlerprozentsatz (\pm) des Nennstroms \pm Percentage current (ratio) error at percentage of rated current shown below				
	5	20	50	100	120
	0,5	1,5	0,75	0,5	0,5
1	3,0	1,5	1,0	1,0	

Bei einer tatsächlichen Bürde von **25% bis 100%** der Nennbürde, gelten für den Stromfehler und die Phasenverschiebung die in der Tabelle angegebenen Werte.

GEHÄUSE

Gehäusematerial : selbstverlöschendes Polycarbonat

Schutzklasse (EN / IEC 60529): IP40 Gehäuse - IP20 Anschlüsse

Option: Plombierbare Klemmenabdeckung

Option: Zubehör schnappbar auf DIN-Hutschiene 35mm

Hutschiementyp: TH35-15 (EN60715)

Gewicht: 250 Gramm (Max.)

ANSCHLÜSSE

PRIMÄR

2 Schraubanschlüsse (max. 6mm², 10mm² mit Kabelhülse)

SEKUNDÄR

2 Schraubanschlüsse (max. 6mm², 10mm² mit Kabelhülse)

Label-Verbindung : primär P1 – P2

sekundär s1 – s2

LIMITS OF CURRENTS ERROR AND PHASE DISPLACEMENT

(EN/IEC 61869-1, 61869-2)

Prozentsatz (\pm) der Phasenverschiebung des Nennstroms \pm Phase displacement at percentage of rated current shown below															
Minuten Minutes						Radiant Centiradians									
5	20	50	100	120	5	20	50	100	120	5	20	50	100	120	
90	45	30	30	30	2,7	1,35	0,9	0,9							
180	90	60	60	60	5,4	2,7	1,8	1,8							

The current error and phase displacement at rated frequency shall not exceed the values given in table when the secondary burden is any value **from 25% to 100% of the rated burden**.

HOUSING

Housing material: self extinguishing polycarbonate

Protection degree (EN60529): IP40 housing - IP20 terminals

Option: sealable terminal cover

Mounting: snap-on 35mm rail, screw type for wall mounting

Rail type: top hat TH35-15 (EN60715)

Weight: 250 grams (Max.)

CONNECTIONS

PRIMARY

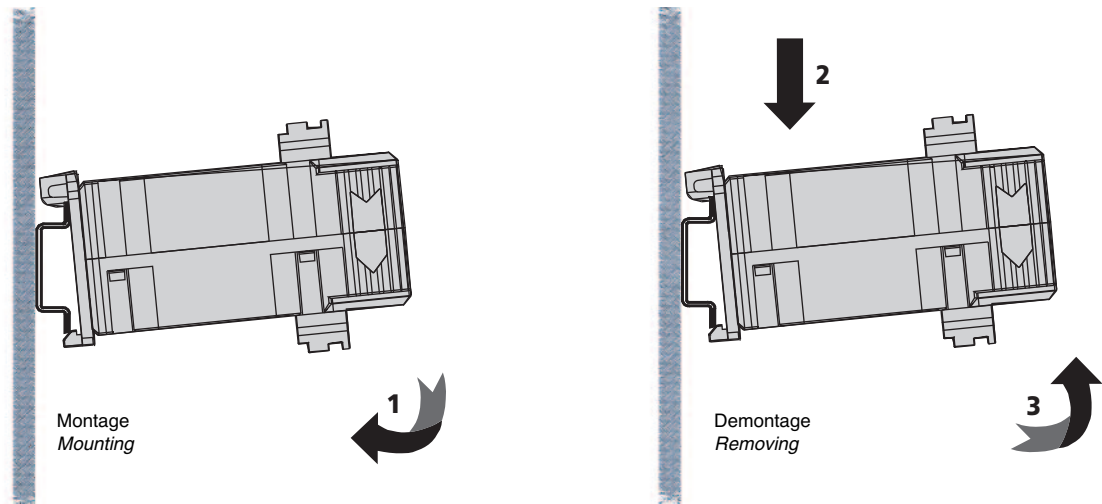
2 screw terminals (max. cable section 6mm², 10mm² cable with lag)

SECONDARY

2 screw terminals (max. cable section 6mm², 10mm² cable with lag)

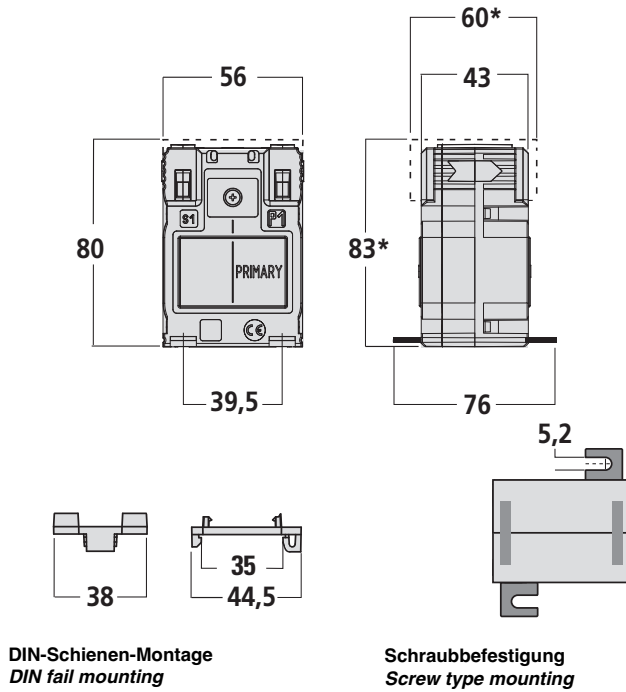
Connections label: primary winding P1 – P2

secondary winding s1 – s2



ABMESSUNGEN DIMENSIONS

*Option ATACOP13



ANSCHLUSSSCHEMA WIRING DIAGRAM

